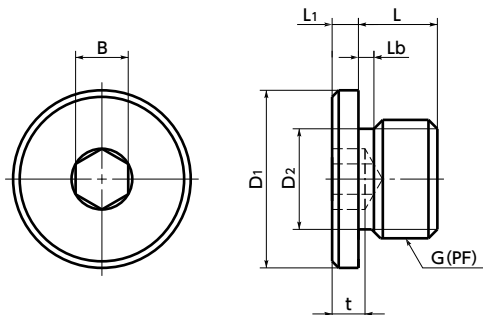


# SFF/SFFS フランジ付き六角穴付きスクリュープラグ



SUS ステンレス



- 品番指定 ※価格・納期はNBKウェブサイトをご覧ください。

## SFF-3



- 高圧仕様のスクリュープラグ。
- スティール製 **SFF** は49MPaまでの高圧用途に使用できません。
- 用途

油圧機器 / 空圧機器 / 一般産業機械

- 材質・仕上げ



	SFF	SFFS
本体	SCM435 (硬度32 - 42HRC) 四三酸化鉄皮膜 (黒)	SUS304

### SFF スティール製・四三酸化鉄皮膜

単位: mm

品番	G (PF) ねじの呼び	L	D1	L1	D2	B	t	Lb	Oリング No.	推奨締めつけ トルク (N・m)	質量 (g)
SFF-1	G1/8	10	16	4	8.2	5	3	2	P8	14.7	9
SFF-2	G1/4	12	21	4	11.2	6	4	2.5	P11	29.4	17
SFF-3	G3/8	12	24	4	14.2	8	5	2.5	P14	49	27
SFF-4	G1/2	16	30	4	18.2	10	6	2.5	P18	78.5	54
SFF-6	G3/4	16	40	5	23.7	12	7	3.5	P24	147	90
SFF-8	G1	21	45	5	29.2	17	10	3.5	P29	245	177

### SFFS ステンレス製

単位: mm

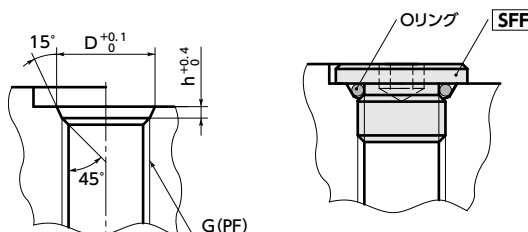
品番	G (PF) ねじの呼び	L	D1	L1	D2	B	t	Lb	Oリング No.	推奨締めつけ トルク (N・m)	質量 (g)
SFFS-1	G1/8	10	16	4	8.2	5	3	2	P8	7.4	9
SFFS-2	G1/4	12	21	4	11.2	6	4	2.5	P11	14.7	17
SFFS-3	G3/8	12	24	4	14.2	8	5	2.5	P14	24.5	27
SFFS-4	G1/2	16	30	4	18.2	10	6	2.5	P18	39.3	54
SFFS-6	G3/4	16	40	5	23.7	12	7	3.5	P24	73.5	90
SFFS-8	G1	21	45	5	29.2	17	10	3.5	P29	122.5	177

- 取り付け寸法

単位: mm

G (PF)	D	h
G 1/8	11.6	2
G 1/4	15.6	2.5
G 3/8	18.6	2.5
G 1/2	22.6	2.5
G 3/4	29.8	3.5
G1	35.8	3.5

- 使用例



1 バラ売り → P.xxxx

2 クリーン洗浄・クリーン梱包 → P.xxxx

3 ねじカット → P.xxxx

4 ゆるみ止め → P.xxxx

5 脱落防止加工 → P.xxxx

1個から注文できるため対象外

ステンレス製のみ対応可・別料金

対応不可

対応不可

対応不可