

単位: mm

品番	価格(円)	L2	L1	パネル厚さ: t		質量(g)
				min.	max.	
P2-41	580	82.5	87.5	1	1.4	14
P2-42	580	82.5	87.5	1.4	1.8	14
P2-43	580	82.5	87.5	1.8	2.1	14
P2-44	580	82.5	87.5	2.1	2.5	14
P2-51	670	127.3	132	1	1.4	23
P2-52	670	127.3	132	1.4	1.8	23
P2-53	670	127.3	132	1.8	2.1	23
P2-54	670	127.3	132	2.1	2.5	23



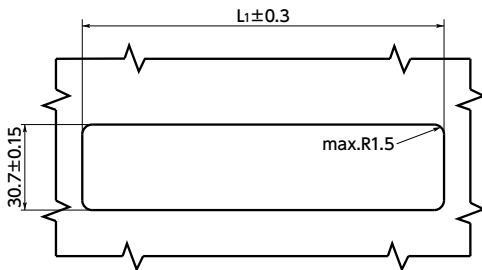
- はめ込むだけで簡単に取り付けができます。
- 持ち上げ・引っばりのいずれでも使用できます。
- 厚さ1mm - 2.5mmのパネルに適用。パネル厚さtに合わせてサイズを選択してください。

● 強度

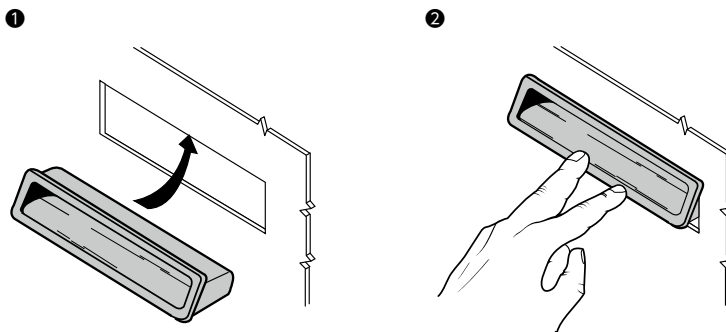
荷重の向き	許容最大荷重*1 (N)
持ち上げ/引っばりの場合	1300
押し/スライドの場合	450

*1: パネル厚さ1.2mm(鋼板)の場合の強度です。荷重はパネルの強度によって制限されますので注意してください。

● 取り付け穴寸法



● 取り付け方法



● 材質・仕上げ

RoHS2適合

	P2
本体	ABS
使用可能温度	-50°C~60°C
UL規格	UL94-HB

● 品番指定

直送 14時当日出荷 WEB NBKネットショップ

P2-41



クリーン洗浄・クリーン梱包 → P.xxxx

対応可・別料金

レーザー刻印 → P.xxxx

お問い合わせください