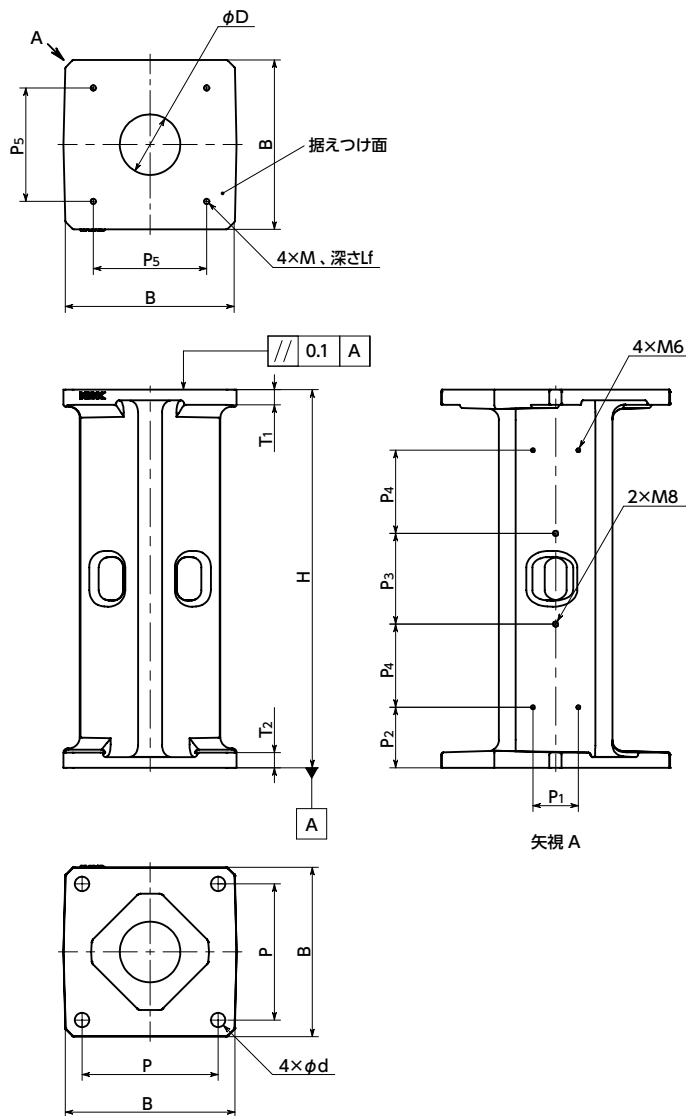


# RSAB ロボットスタンドベース



● 材質・仕上げ

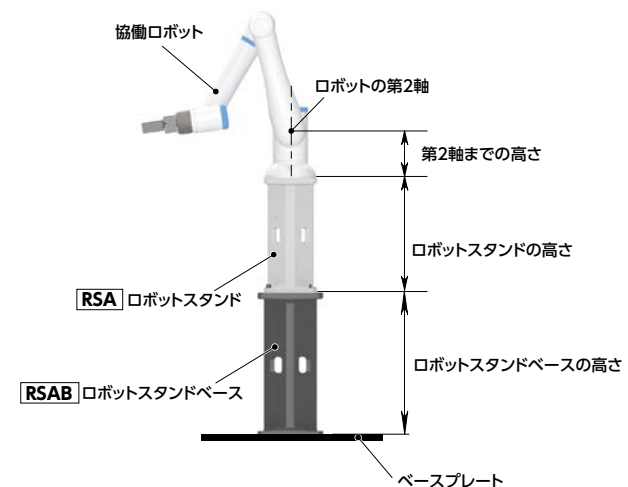


|    |                 |
|----|-----------------|
|    | <b>RSAB</b>     |
| 本体 | FC250<br>塗装(青色) |

| 品番                 | 適用ロボットスタンド | B   | H   | D   | T1 | T2 | P1  | P2 | P3  | P4  | P5  | M   | Lf | P   | d  | 取り付けタイプ    | 取り付けねじ径 | 質量(kg) |
|--------------------|------------|-----|-----|-----|----|----|-----|----|-----|-----|-----|-----|----|-----|----|------------|---------|--------|
| RSAB-180-224-500-A | RSA-180    | 224 | 500 | 80  | 20 | 20 | 60  | 80 | 120 | 110 | 150 | M8  | 16 | 180 | 24 | アンカーボルトタイプ | M20     | 29.3   |
| RSAB-224-330-550-A | RSA-224    | 330 | 550 | 150 | 32 | 40 | 120 | 80 | 150 | 120 | 180 | M10 | 20 | 265 | 24 | アンカーボルトタイプ | M20     | 76.1   |
| RSAB-180-224-500-B | RSA-180    | 224 | 500 | 80  | 20 | 20 | 60  | 80 | 120 | 110 | 150 | M8  | 16 | 180 | 12 | ベースプレートタイプ | M10     | 29.3   |
| RSAB-224-330-550-B | RSA-224    | 330 | 550 | 150 | 32 | 40 | 120 | 80 | 150 | 120 | 180 | M10 | 20 | 265 | 22 | ベースプレートタイプ | M20     | 76.1   |

単位: mm

- ロボットスタンド **RSA-\*\*** と組み合わせて、高さ850mm以上にかさ上げする鑄鉄製架台です。可搬重量 3kg~20kgの協働ロボットに対応しています。適用ロボット・ロボットスタンド一覧をご確認ください。
- 品番の末尾記号により取り付けタイプを選択できます。  
末尾記号 **A**—アンカーボルトタイプ  
末尾記号 **B**—ベースプレートタイプ
- ロボットスタンドベース側面のねじ穴は、空気圧機器などの取り付けにご利用できます。



⚠ 使用上の注意

- アンカーボルト設置時
- 設置面の平面度、傾きをロボットメーカー推奨値以内にしてください。
  - 設置時はM20かつ、最大引張荷重41.4kN以上を満たすアンカーボルトをご使用ください。

ベースプレート設置時

- ベースプレートの仕様はロボットの取扱説明書をご参照ください。または、ロボットメーカーにお問い合わせください。
- ロボットスタンド・ロボットスタンドベース・ベースプレートそれぞれを締結する際は強度区分12.9を満たすねじをご使用ください。また、はめ合い長さは1.5d以上を目安に取り付けを行ってください。


● 品番指定 ※価格・納期はNBKウェブサイトをご覧ください。


## RSAB-180-224-500-A




## ● 適用ロボット・ロボットスタンダー一覧

ロボットスタンドベースは下表のロボットご使用の際に適用できます。

| ロボット機種名<br>FANUC ROBOT*1             | 高さ*4(mm) | ロボットスタンド品番         | ロボットスタンドベース品番  |
|--------------------------------------|----------|--------------------|---------------------------------------------------------------------------------------------------|
| CRX-5iA                              | 1085     | RSA-FA-180 - 400-A | RSAB-180 - 224 - 500                                                                              |
|                                      | 1185     | RSA-FA-180 - 500-A | RSAB-180 - 224 - 500                                                                              |
|                                      | 1285     | RSA-FA-180 - 600-A | RSAB-180 - 224 - 500                                                                              |
|                                      | 1385     | RSA-FA-180 - 700-A | RSAB-180 - 224 - 500                                                                              |
| CRX-10iA<br>CRX-10iA/L<br>CRX-20iA/L | 1095     | RSA-FA-224 - 300-B | RSAB-224 - 330 - 550                                                                              |
|                                      | 1195     | RSA-FA-224 - 400-B | RSAB-224 - 330 - 550                                                                              |
|                                      | 1295     | RSA-FA-224 - 500-B | RSAB-224 - 330 - 550                                                                              |
|                                      | 1395     | RSA-FA-224 - 600-B | RSAB-224 - 330 - 550                                                                              |

| ロボット機種名<br>MELFA*2 | 高さ*4(mm) | ロボットスタンド品番         | ロボットスタンドベース品番  |
|--------------------|----------|--------------------|---------------------------------------------------------------------------------------------------|
| RV-5AS             | 1101     | RSA-ME-224 - 300-B | RSAB-224 - 330 - 550                                                                              |
|                    | 1201     | RSA-ME-224 - 400-B | RSAB-224 - 330 - 550                                                                              |
|                    | 1301     | RSA-ME-224 - 500-B | RSAB-224 - 330 - 550                                                                              |
|                    | 1401     | RSA-ME-224 - 600-B | RSAB-224 - 330 - 550                                                                              |

| ロボット機種名<br>COBOTTA*3 | 高さ*4(mm) | ロボットスタンド品番         | ロボットスタンドベース品番  |
|----------------------|----------|--------------------|---------------------------------------------------------------------------------------------------|
| COBOTTA PRO 900      | 1110     | RSA-DE-180 - 400-A | RSAB-180 - 224 - 500                                                                              |
|                      | 1210     | RSA-DE-180 - 500-A | RSAB-180 - 224 - 500                                                                              |
|                      | 1310     | RSA-DE-180 - 600-A | RSAB-180 - 224 - 500                                                                              |
|                      | 1410     | RSA-DE-180 - 700-A | RSAB-180 - 224 - 500                                                                              |
| COBOTTA PRO 1300     | 1070     | RSA-DE-224 - 300-A | RSAB-224 - 330 - 550                                                                              |
|                      | 1170     | RSA-DE-224 - 400-A | RSAB-224 - 330 - 550                                                                              |
|                      | 1270     | RSA-DE-224 - 500-A | RSAB-224 - 330 - 550                                                                              |
|                      | 1370     | RSA-DE-224 - 600-A | RSAB-224 - 330 - 550                                                                              |

\*1： FANUC ROBOTはファナック株式会社の登録商標です。

\*2： MELFAは三菱電機株式会社の登録商標です。

\*3： COBOTTAは株式会社デンソーウェーブの登録商標です。

\*4： ロボットを据えつけた状態における、設置面からロボット第2軸までの高さです。(ベースプレートを除く)

● 底面分線盤タイプには対応していません。