

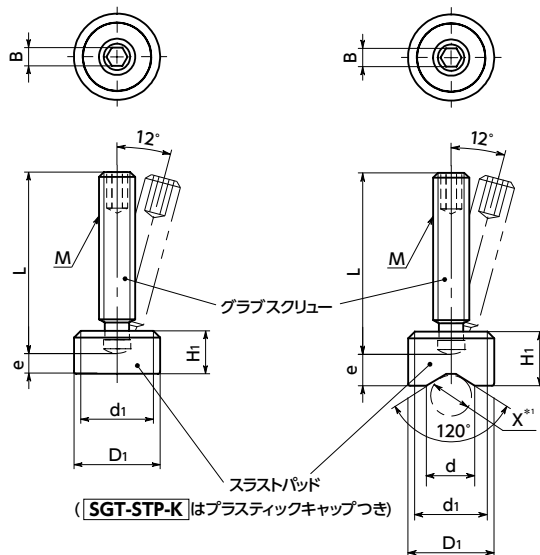
# SGT-STP スラストパッドつきグラブスクリュー - スラストポイントタイプ

WEB 選定ナビ WEB CAD Download



SGT-STP-A  
SGT-STP-K

SGT-STP-P



- スラストパッドつきグラブスクリュー。
- ワークの締めつけ・位置決め・ストップなどの用途に。
- スラストパッドはグラブスクリューに対して、12°まで傾きます。ワークがグラブスクリューに対して傾いている場合に効果的です。
- 3種類のスラストパッドを標準化。品番の末尾記号により選択できます。
  - SGT-STP-A ———— スタンダード
  - SGT-STP-K ———— プラスチックキャップつき
  - SGT-STP-P ———— 受け溝つき
- SGT-STP-K はポリアセタール製のプラスチックキャップつき。スラストパッド面の摩擦が小さく、ワーク表面をすべらせて使用する用途に適しています。
- SGT-STP-P は、スラストパッド底面の受け溝がシャフトやパイプなどの円筒形状のワークを確実に固定します。
- グラブスクリューとスラストパッドは、組みつけ前の状態で出荷します。グラブスクリューをスラストパッドにまっすぐに押し込むだけで組みつけができます。

\*1: 適応シャフトまたはパイプ径

## 寸法

SGT-STP-A スタンダード SGT-STP-K プラスチックキャップつき SGT-STP-P 受け溝つき

単位: mm

品番	M(並目)		D1	d1	H1	B	e	d	X		質量(g)
	ねじの呼び	ピッチ							min.	max.	
SGT-M8-STP16-A	M8	1.25	16	15	8	4	2.2				22 - 33
SGT-M10-STP20-A	M10	1.5	20	18	10	5	2.6				42 - 59
SGT-M10-STP25-A	M10	1.5	25	21	11	5	2.9				56 - 73
SGT-M12-STP20-A	M12	1.75	20	18	10	6	2.6				52 - 88
SGT-M12-STP25-A	M12	1.75	25	21	11	6	2.9				66 - 102
SGT-M16-STP32-A	M16	2	32	27	14	8	4.5				148 - 226
SGT-M8-STP16-K	M8	1.25	19	15	9.5	4	2.2				23 - 34
SGT-M10-STP20-K	M10	1.5	23	18	11.5	5	2.6				44 - 61
SGT-M10-STP25-K	M10	1.5	28	21	12.5	5	2.9				59 - 76
SGT-M12-STP20-K	M12	1.75	23	18	11.5	6	2.6				54 - 90
SGT-M12-STP25-K	M12	1.75	28	21	12.5	6	2.9				69 - 105
SGT-M16-STP32-K	M16	2	35	27	15.5	8	4.5				150 - 228
SGT-M8-STP16-P	M8	1.25	16	15	11	4	5.3	10	7.5	20	22 - 33
SGT-M10-STP20-P	M10	1.5	20	18	13	5	5.6	12	7.5	24	43 - 60
SGT-M10-STP25-P	M10	1.5	25	21	15	5	6.9	16	7.5	32	61 - 78
SGT-M12-STP20-P	M12	1.75	20	18	13	6	5.6	12	7.5	24	53 - 89
SGT-M12-STP25-P	M12	1.75	25	21	15	6	6.9	16	7.5	32	71 - 107
SGT-M16-STP32-P	M16	2	32	27	18	8	9.2	22	7.5	44	153 - 231

## 関連商品

グラブスクリューおよびスラストパッドは単体でも注文いただけます。品番・価格は価格表をご確認ください。



## 品番指定

直送 14時当日出荷 WEB NBKネットショップ

### SGT-M8-50-STP16-A

① ② ③

グラブスクリューとスラストパッドは組みつけ前の状態で出荷します。  
② グラブスクリュー長さLは価格表に価格の記載があるサイズから選択してください。

クリーン洗浄・クリーン梱包 → P. xxxx ねじ組み合わせ → P. xxxx ねじカット → P. xxxx ゆるみ止め → P. xxxx  
対応不可 対応可・別料金 対応不可 対応可・別料金

## 使用上の注意

ハンマーなどで叩き込まないでください。無理な組みつけはスナップリングの破損の原因になります。

SGT-STP-K

SGT-STP-P

SGT-STP-A



## 材質・仕上げ

RoHS2適合

	SGT-STP-A	SGT-STP-K	SGT-STP-P
グラブスクリュー	S45C相当、先端部焼入れ 四酸化鉄皮膜(黒)	S45C相当、先端部焼入れ 四酸化鉄皮膜(黒)	S45C相当、先端部焼入れ 四酸化鉄皮膜(黒)
スラストパッド	SUM22L 四酸化鉄皮膜(黒)	SUM22L 四酸化鉄皮膜(黒)	SUM22L 四酸化鉄皮膜(黒)
プラスチックキャップ		ポリアセタール(白)	

## 価格

SGT-STP-A スタンダード SGT-STP-K プラスチックキャップつき SGT-STP-P 受け溝つき

単位: 円

品番	L(mm)												スラストパッド 単体品番	スラストパッド 単体価格	
	35	40	45	50	55	60	65	70	75	80	100	125			
SGT-M8-STP16-A	810	810	820	820		820		850						STP-16-A	510
SGT-M10-STP20-A			990	990	990	990	1,050				1,080			STP-20-A	590
SGT-M10-STP25-A				1,110	1,110	1,110	1,110	1,170			1,200			STP-25-A	710
SGT-M12-STP20-A					1,040		1,040	1,090	1,140		1,170	1,220		STP-20-A	590
SGT-M12-STP25-A					1,160		1,160	1,210	1,260		1,290	1,340		STP-25-A	710
SGT-M16-STP32-A								1,910	1,910	1,950	1,960	2,030	2,060	STP-32-A	1,100
SGT-M8-STP16-K	970	970	980	980		980		1,010						STP-16-K	670
SGT-M10-STP20-K			1,160	1,160	1,160	1,160	1,220				1,250			STP-20-K	760
SGT-M10-STP25-K			1,280	1,280	1,280	1,280	1,340				1,370			STP-25-K	880
SGT-M12-STP20-K				1,210		1,210	1,260	1,310			1,340	1,390		STP-20-K	760
SGT-M12-STP25-K				1,330		1,330	1,380	1,430			1,460	1,510		STP-25-K	880
SGT-M16-STP32-K								2,090	2,090	2,130	2,140	2,210	2,240	STP-32-K	1,280
SGT-M8-STP16-P	1,660	1,660	1,670	1,670		1,670		1,700						STP-16-P	1,360
SGT-M10-STP20-P			1,950	1,950	1,950	1,950	2,010				2,040			STP-20-P	1,550
SGT-M10-STP25-P			2,170	2,170	2,170	2,170	2,230				2,260			STP-25-P	1,770
SGT-M12-STP20-P				2,000		2,000	2,050	2,100			2,130	2,180		STP-20-P	1,550
SGT-M12-STP25-P				2,220		2,220	2,270	2,320			2,350	2,400		STP-25-P	1,770
SGT-M16-STP32-P								2,970	2,970	3,010	3,020	3,090	3,120	STP-32-P	2,160

品番	グラブスクリュー単体価格(円)												
	L(mm)												
	35	40	45	50	55	60	65	70	75	80	100	125	
SGT-M8	300	300	310	310		310		340					
SGT-M10			400	400	400	400	460			490			
SGT-M12				450		450	500	550		580	630		
SGT-M16								810	810	850	860	930	960