

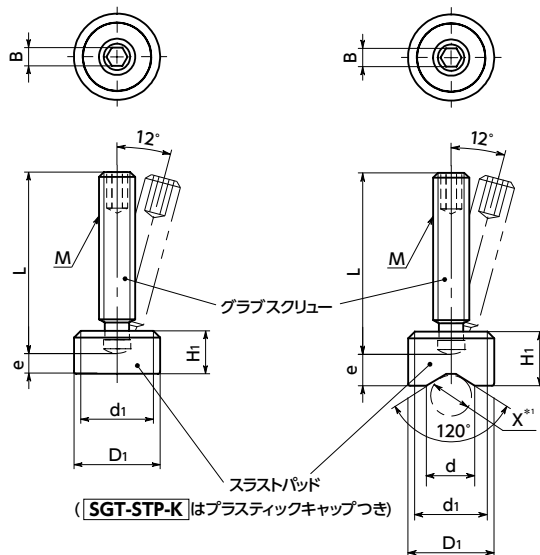
# SGT-STP スラストパッドつきグラブスクリュー - スラストポイントタイプ

WEB 選定ナビ WEB CAD Download



SGT-STP-A  
SGT-STP-K

SGT-STP-P



- スラストパッドつきグラブスクリュー。
- ワークの締めつけ・位置決め・ストップなどの用途に。
- スラストパッドはグラブスクリューに対して、12°まで傾きます。ワークがグラブスクリューに対して傾いている場合に効果的です。
- 3種類のスラストパッドを標準化。品番の末尾記号により選択できます。
  - SGT-STP-A ———— スタンダード
  - SGT-STP-K ———— プラスチックキャップつき
  - SGT-STP-P ———— 受け溝つき
- SGT-STP-Kはポリアセタール製のプラスチックキャップつき。スラストパッド面の摩擦が小さく、ワーク表面をすべらせて使用する用途に適しています。
- SGT-STP-Pは、スラストパッド底面の受け溝がシャフトやパイプなどの円筒形状のワークを確実に固定します。
- グラブスクリューとスラストパッドは、組みつけ前の状態で出荷します。グラブスクリューをスラストパッドにまっすぐに押し込むだけで組みつけができます。

\*1: 適応シャフトまたはパイプ径

## 寸法

SGT-STP-A スタンダード SGT-STP-K プラスチックキャップつき SGT-STP-P 受け溝つき

単位: mm

品番	M(並目)		D1	d1	H1	B	e	d	X		質量(g)
	ねじの呼び	ピッチ							min.	max.	
SGT-M8-STP16-A	M8	1.25	16	15	8	4	2.2				22 - 33
SGT-M10-STP20-A	M10	1.5	20	18	10	5	2.6				42 - 59
SGT-M10-STP25-A	M10	1.5	25	21	11	5	2.9				56 - 73
SGT-M12-STP20-A	M12	1.75	20	18	10	6	2.6				52 - 88
SGT-M12-STP25-A	M12	1.75	25	21	11	6	2.9				66 - 102
SGT-M16-STP32-A	M16	2	32	27	14	8	4.5				148 - 226
SGT-M8-STP16-K	M8	1.25	19	15	9.5	4	2.2				23 - 34
SGT-M10-STP20-K	M10	1.5	23	18	11.5	5	2.6				44 - 61
SGT-M10-STP25-K	M10	1.5	28	21	12.5	5	2.9				59 - 76
SGT-M12-STP20-K	M12	1.75	23	18	11.5	6	2.6				54 - 90
SGT-M12-STP25-K	M12	1.75	28	21	12.5	6	2.9				69 - 105
SGT-M16-STP32-K	M16	2	35	27	15.5	8	4.5				150 - 228
SGT-M8-STP16-P	M8	1.25	16	15	11	4	5.3	10	7.5	20	22 - 33
SGT-M10-STP20-P	M10	1.5	20	18	13	5	5.6	12	7.5	24	43 - 60
SGT-M10-STP25-P	M10	1.5	25	21	15	5	6.9	16	7.5	32	61 - 78
SGT-M12-STP20-P	M12	1.75	20	18	13	6	5.6	12	7.5	24	53 - 89
SGT-M12-STP25-P	M12	1.75	25	21	15	6	6.9	16	7.5	32	71 - 107
SGT-M16-STP32-P	M16	2	32	27	18	8	9.2	22	7.5	44	153 - 231

## 関連商品

グラブスクリューおよびスラストパッドは単体でも注文いただけます。品番・価格は価格表をご確認ください。



## 品番指定

直送 14時当日出荷 WEB NBKネットショップ

### SGT-M8-50-STP16-A

1 2 3

グラブスクリューとスラストパッドは組みつけ前の状態で出荷します。  
2 グラブスクリュー長さLは価格表に価格の記載があるサイズから選択してください。

## 使用上の注意

ハンマーなどで叩き込まないでください。無理な組みつけはスナップリングの破損の原因になります。

SGT-STP-K

SGT-STP-P

SGT-STP-A



## 材質・仕上げ

RoHS2適合

	SGT-STP-A	SGT-STP-K	SGT-STP-P
グラブスクリュー	S45C相当、先端部焼入れ 四三酸化鉄皮膜(黒)	S45C相当、先端部焼入れ 四三酸化鉄皮膜(黒)	S45C相当、先端部焼入れ 四三酸化鉄皮膜(黒)
スラストパッド	SUM22L 四三酸化鉄皮膜(黒)	SUM22L 四三酸化鉄皮膜(黒)	SUM22L 四三酸化鉄皮膜(黒)
プラスチックキャップ		ポリアセタール(白)	

## 価格

SGT-STP-A スタンダード SGT-STP-K プラスチックキャップつき SGT-STP-P 受け溝つき

単位: 円

品番	L(mm)												スラストパッド 単体品番	スラストパッド 単体価格
	35	40	45	50	55	60	65	70	75	80	100	125		
SGT-M8-STP16-A	760	760	770	770		770		800					STP-16-A	480
SGT-M10-STP20-A			940	940	940	940	990			1,020			STP-20-A	560
SGT-M10-STP25-A			1,050	1,050	1,050	1,050	1,100			1,130			STP-25-A	670
SGT-M12-STP20-A				980		980	1,030	1,080		1,110	1,150		STP-20-A	560
SGT-M12-STP25-A				1,090		1,090	1,140	1,190		1,220	1,260		STP-25-A	670
SGT-M16-STP32-A							1,770	1,770	1,790	1,820	1,880	1,900	STP-32-A	1,040
SGT-M8-STP16-K	910	910	920	920		920		950					STP-16-K	630
SGT-M10-STP20-K			1,100	1,100	1,100	1,100	1,150			1,180			STP-20-K	720
SGT-M10-STP25-K			1,210	1,210	1,210	1,210	1,260			1,290			STP-25-K	830
SGT-M12-STP20-K				1,140		1,140	1,190	1,240		1,270	1,310		STP-20-K	720
SGT-M12-STP25-K				1,250		1,250	1,300	1,350		1,380	1,420		STP-25-K	830
SGT-M16-STP32-K							1,940	1,940	1,960	1,990	2,050	2,070	STP-32-K	1,210
SGT-M8-STP16-P	1,560	1,560	1,570	1,570		1,570		1,600					STP-16-P	1,280
SGT-M10-STP20-P			1,840	1,840	1,840	1,840	1,890			1,920			STP-20-P	1,460
SGT-M10-STP25-P			2,050	2,050	2,050	2,050	2,100			2,130			STP-25-P	1,670
SGT-M12-STP20-P				1,880		1,880	1,930	1,980		2,010	2,050		STP-20-P	1,460
SGT-M12-STP25-P				2,090		2,090	2,140	2,190		2,220	2,260		STP-25-P	1,670
SGT-M16-STP32-P							2,770	2,770	2,790	2,820	2,880	2,900	STP-32-P	2,040

グラブスクリュー 単体品番	グラブスクリュー単体価格(円)											
	L(mm)											
	35	40	45	50	55	60	65	70	75	80	100	125
SGT-M8	280	280	290	290		290		320				
SGT-M10			380	380	380	380	430			460		
SGT-M12				420		420	470	520		550	590	
SGT-M16							730	730	750	780	840	860

クリーン洗浄・クリーン梱包 → P. xxxx ねじ組み合わせ → P. xxxx ねじカット → P. xxxx ゆるみ止め → P. xxxx  
対応不可 対応可・別料金 対応不可 対応可・別料金