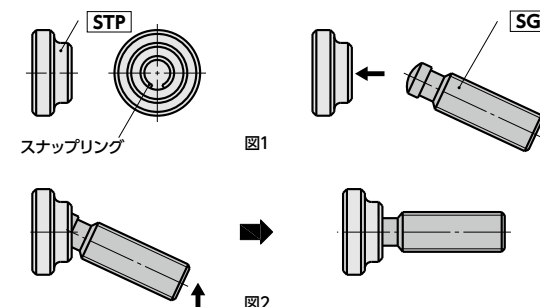


- スラストパッドつきグラブスクリュー。
- ワークの締めつけ・位置決め・ストップなどの用途に。
- スラストパッドはグラブスクリューに対して、5°まで傾きます。ワークがグラブスクリューに対して傾いている場合に効果的です。
- グラブスクリューとスラストパッドは、組みつけ前の状態で出荷します。組みつけ方法を参考にグラブスクリューとスラストパッドを組みつけてご使用ください。

● 材質・仕上げ RoHS2適合

	SGT-STP
グラブスクリュー	S45C相当、先端部焼入れ 四三酸化鉄皮膜(黒)
スラストパッド	SUM22L、浸炭焼入れ 四三酸化鉄皮膜(黒)

- グラブスクリューとスラストパッドの組みつけ方法
スラストパッドに組み込まれているスナップリングの切れ目に対し、グラブスクリューを図1のように傾斜させて挿入し、さらに、図2のようにグラブスクリューを持ち上げるようにして押し込んでください。
組みつけは手の力で充分です。



⚠ 使用上の注意
ハンマーなどで叩き込まないでください。無理な組みつけはスナップリングの破損の原因になります。

寸法

単位: mm

品番	M(並目)		D1	d1	H1	e	B	質量(g)
	ねじの呼び	ピッチ						
SGT-M6-STP12	M6	1	12	10	7	2.2	3	8 - 12
SGT-M8-STP16	M8	1.25	16	12	9	3	4	18 - 29
SGT-M10-STP20	M10	1.5	20	15	11	3.6	5	36 - 53
SGT-M10-STP25	M10	1.5	25	18	13	4.5	5	52 - 69
SGT-M12-STP20	M12	1.75	20	15	11	3.6	6	46 - 82
SGT-M12-STP25	M12	1.75	25	18	13	4.5	6	62 - 98
SGT-M16-STP32	M16	2	32	22	15	5.3	8	132 - 210
SGT-M20-STP40	M20	2.5	40	28	16	5.6	10	254 - 397

価格

単位: 円

品番	L (mm)															スラストパッド 単体品番	スラストパッド 単体価格	
	30	35	40	45	50	55	60	65	70	75	80	90	100	125	150			
SGT-M6-STP12	580	590	590	620	620											STP-12	380	
SGT-M8-STP16		710	710	720	720		720		750							STP-16	410	
SGT-M10-STP20				900	900	900	900	960			990					STP-20	500	
SGT-M10-STP25				990	990	990	990	1,050			1,080					STP-25	590	
SGT-M12-STP20					950		950	1,000	1,050		1,080		1,130			STP-20	500	
SGT-M12-STP25					1,040		1,040	1,090	1,140		1,170		1,220			STP-25	590	
SGT-M16-STP32								1,720	1,720	1,760	1,770		1,840	1,870		STP-32	910	
SGT-M20-STP40												2,360	2,360	2,530	2,680	2,770	STP-40	1,280

● 関連商品

グラブスクリューおよびスラストパッドは単体でも注文いただけます。品番・価格は価格表をご確認ください。



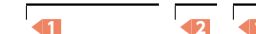
スラストパッドがグラブスクリューに対して12°まで傾く **SGT-STP-A** **SGT-STP-K** **SGT-STP-P** があります。
→ P.xxxx



クリーン洗浄・クリーン梱包 → P.xxxx	ねじ組み合わせ → P.xxxx	ねじカット → P.xxxx	ゆるみ止め → P.xxxx
対応不可	対応可・別料金	対応不可	対応可・別料金

● 品番指定 直送 14時当日出荷 NBK ネットショップ

SGT-M8-50-STP16



グラブスクリューとスラストパッドは組みつけ前の状態で出荷します。
② グラブスクリュー長さLは価格表に価格の記載があるサイズから選択してください。