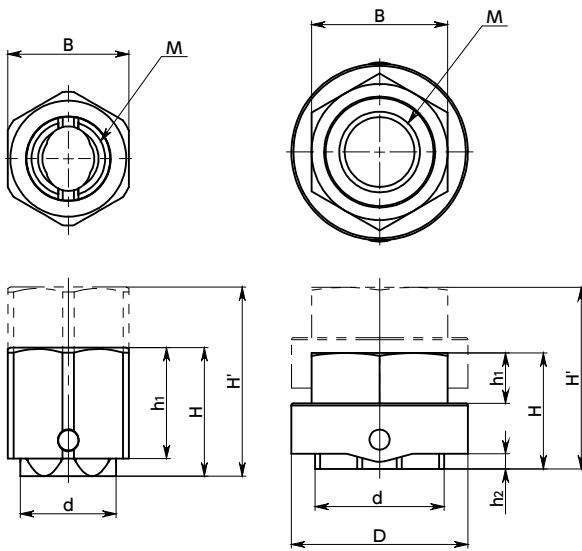


M10-M12

M16-M24



- 長いねじをスピーディに締めつけできます。
- 材質・仕上げ

環境適合

	SQN
本体	クロムモリブデン鋼 三価クロメート処理
ピン	SUS316

● 関連商品

長いねじをスピーディに締めつけることができるクイッククランプノブ **KQC** があります。

→ P.xxxx



長いねじをスピーディに締めつけることができるクイックセブプロノブ **KSQ** があります。

→ P.xxxx



● 品番指定

直送 14時当日出荷 WEB NBKネットショップ

SQN-M10

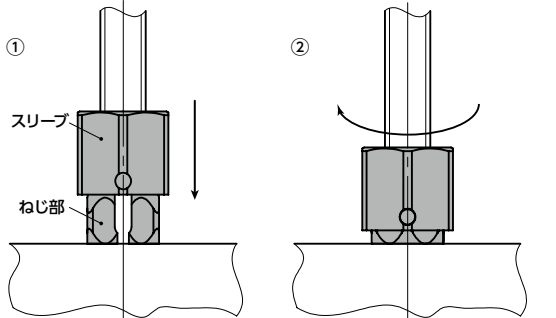
商品記号



品番	価格(円)	M(並目)	D	d	B	H	H'	h1	h2	許容引張荷重(kN)	質量(g)
SQN-M10	5,870	M10		19	24	25.5	37.5	22	3.5	79	69
SQN-M12	5,870	M12		19	24	25.5	37.5	22	3.5	137	64
SQN-M16	5,870	M16	35	28	27	23	36	10	3	130	100
SQN-M20	6,600	M20	42	35	34	29	45	12	3.5	203	177
SQN-M24	7,260	M24	50	42	41	35	54	15	4	293	312

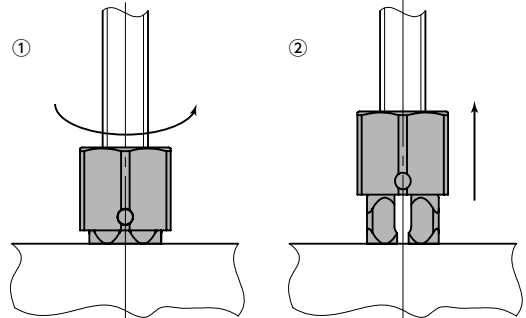
単位: mm

● 取り付け方法



- ① 外側のスリーブをねじ部からスライドさせた状態で、ねじ部側が被締結面になるように **SQN** を締めつけ位置まで移動させた後、スリーブを軸方向に押しつけて位置を固定します。
- ② **SQN** を締めつけます。(最大1/2回転)

● 取りはずし方法



- ① **SQN** をゆるめます。
- ② 外側のスリーブを押しあげ、**SQN** を取りはずします。

クリーン洗浄・クリーン梱包 → P.xxxx 対応不可	ねじ組み合わせ → P.xxxx 対応不可	ねじカット → P.xxxx 対応不可	ゆるみ止め → P.xxxx 対応不可
--------------------------------	--------------------------	------------------------	------------------------