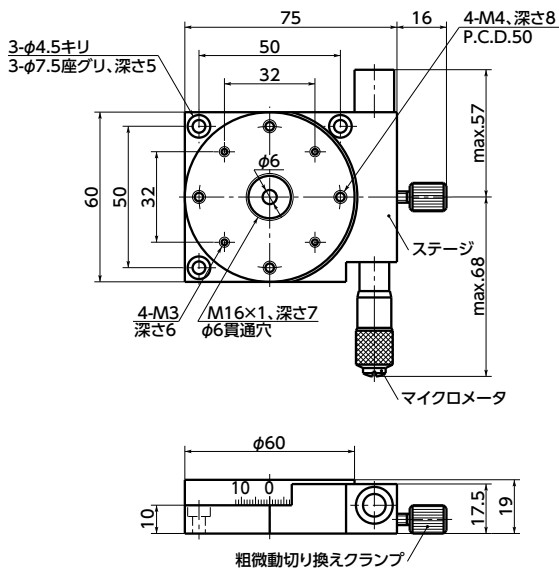
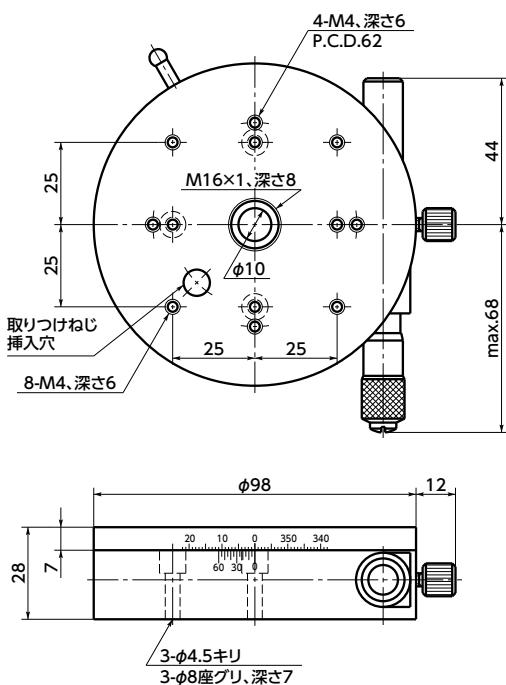


TKSP-60



TAKS-100



TAKS-100

- 粗動・微動ができる回転ステージ。
- 粗微動切り換えクランプをゆるめれば粗動回転、クランプを締めればマイクロメータにより微動回転となります。

● 材質・仕上げ

RoHS2適合

	TKSP-60	TAKS-100
ステージ	真鍮 黒色クロムメッキ	アルミニウム合金 アルマイト処理(黒)
本体	真鍮 黒色クロムメッキ	アルミニウム合金 アルマイト処理(黒)

● 取り付け

TAKS-100にはステージ面に取りつけ用の穴があいています。ステージ面を回転させ、取り付け穴に位置を合わせてねじを挿入してください。

● 品番指定

直送 14時当日出荷 WEB NBK ネットショップ

TKSP-60



単位：mm

品番	価格(円)	ステージ面	移動ガイド	回転範囲		質量(g)
				粗動範囲	微動範囲	
TKSP-60	63,400	φ60	すり合わせ方式	360°	±5°	600
TAKS-100	79,200	φ98	すり合わせ方式	360°	±5°	700

単位：mm

品番	同心度	面振れ	平行度	表示分解能	位置分解能	耐荷重(N)
TKSP-60	0.02	0.02	0.05	1'	1'	68.6
TAKS-100	0.02	0.02	0.05	5'	1'	68.6

● 取り付け用の六角穴付きボルト(M4×10 **TKSP-60**、M4×20 **TAKS-100**)が付属しています。