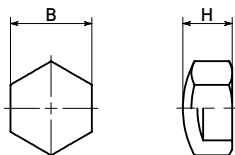


# SRRIP 六角穴ガード



いたづら防止



● 材質・仕上げ



|    |              |
|----|--------------|
|    | <b>SRRIP</b> |
| 本体 | 樹脂(各色)       |

● 用途

設備の盗難防止  
機器・装置の分解・いたづら防止  
セキュリティ対策  
安全対策  
ダスト対策

- 六角穴にはめて使用するリセス用ガード。ボルトの不正な取りはずしを防止します。
- ボルトの識別用途としてもご利用いただけます。
- **SRRIP** の使用により、六角穴へのゴミ・ホコリの侵入を防止。清掃作業の効率化や、異物の飛散リスク低減に。
- 本商品は1セット6個入りとなります。
- カラーバリエーションは5種類。品番の末尾記号により、選択できます。

| 末尾記号 | 本体の色 |
|------|------|
| WH   | ホワイト |
| BK   | ブラック |
| BL   | ブルー  |
| OR   | オレンジ |
| YW   | イエロー |

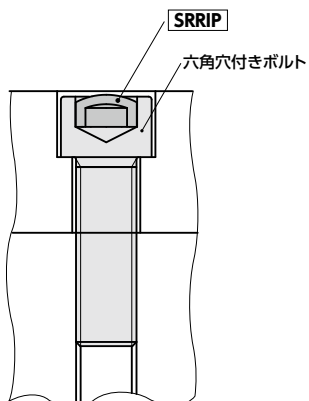
単位：mm

| 品番              | 適用ボルト*1<br>呼び | B*1 | H    | 質量(g) | 1袋<br>入り数 |
|-----------------|---------------|-----|------|-------|-----------|
| <b>SRRIP-4</b>  | M5            | 4   | 2.55 | 0.03  | 1セット(6個)  |
| <b>SRRIP-5</b>  | M6            | 5   | 3.1  | 0.06  | 1セット(6個)  |
| <b>SRRIP-6</b>  | M8            | 6   | 4.2  | 0.11  | 1セット(6個)  |
| <b>SRRIP-8</b>  | M10           | 8   | 5.3  | 0.2   | 1セット(6個)  |
| <b>SRRIP-10</b> | M12           | 10  | 6.4  | 0.33  | 1セット(6個)  |
| <b>SRRIP-14</b> | M16           | 14  | 8.5  | 0.88  | 1セット(6個)  |

\*1： ご使用の六角穴付きボルトの二面幅寸法を必ずご確認ください。本商品は六角穴付きボルト(JIS B 1176：2015)への利用を想定しています。

● 成形品のため、寸法にばらつきが出る場合があります。

● 使用例



⚠ 使用上の注意

- 取りつけた **SRRIP** は、鋭利な工具を刺して取りはずすことができませんが、痕が残るため再利用はできません。
- 使用条件により、脱落、抜け、または固着する可能性があります。事前に必ず実際と同じ使用条件でテストしていただくことを推奨します。

- 品番指定 ※価格・納期はNBKウェブサイトをご覧ください。

## SRRIP-5-BK



|                |                       |               |               |                |
|----------------|-----------------------|---------------|---------------|----------------|
| 1 バラ売り<br>対応不可 | クリーン洗浄・クリーン梱包<br>対応不可 | ねじカット<br>対応不可 | ゆるみ止め<br>対応不可 | 脱落防止加工<br>対応不可 |
|----------------|-----------------------|---------------|---------------|----------------|