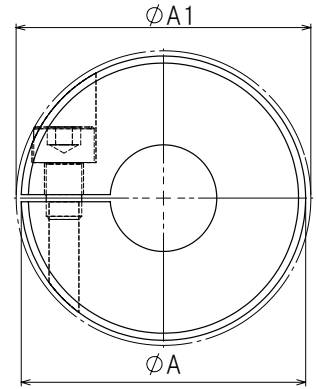


## 最小回転直径とは

最小回転直径とは、カップリング外径(φA)またはボルト頭が飛出した場合の直径(φA1)の大きい方の直径です。狭所でカップリングをご使用になる際は、最小回転直径にご注意ください。(下表をご参照ください。)

最小回転直径は基準寸法を基に算出しております。公差によって変動するため、設計値に余裕をもってください。



φA: カップリング外径  
φA1: ボルト頭飛出し径  
最小回転直径: φAまたはφA1の大きい方の値

## 最小回転直径(カップリングタイプ別)

### ●高減衰能ゴムタイプ

単位: mm

品番	15C	19C	25C	27C	30C	34C	39C	44C	56C
XGT2	15	19	25	27	30	34	39	44	56
XGL2	15	19	25	27	30	34	39	-	-
XGS2	15	19	25	27	30	34	39	-	-

品番	15C	19C	25C	27C	30C	34C	39C	44C	56C
XGT	15	19	25	27	30	34	39	44	56
XGL	15	19	25	27	30	34	39	-	-
XGS	15	19	25	27	30	34	39	-	-

品番	15CS	19CS	25CS	27CS	30CS	34CS	39CS	44CS	56CS
XGT	15	19	25	27	30	34	39	44	56
XGS	15	19	25	27	30	34	39	-	-

### ●ディスクタイプ

単位: mm

品番	15C	19C	25C	27C	34C	39C	44C	56C	64C	79C
XHW	15	19.1	25	27	34	39	44	56	64	79
XHW-L	15	19.1	25	27	34	39	44	56	64	79
XHS	15	19.1	25	27	34	39	44	56	64	79

品番	15C2	19C2	25C2	27C2	34C3	39C2	44C2	56C3	68C5	82C5	94C7	104C8
XBW	15	19	25	27	34	39	44	56	68	82	94	104
XBWS	15	19	25	27	34	39	44	56	-	-	-	-
XBS	15	19	25	27	34	39	44	56	68	82	94	104
XBSS	15	19	25	27	34	39	44	56	-	-	-	-

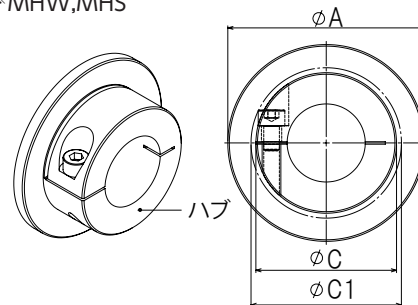
品番	19C	25C	32C	40C	50C	63C
MDW	19	25	32	40	50	63
MDS	19	25	32	40	50	63

品番	A部 最小回転直径				
	32C	40C	50C	63C	63C <sup>*2</sup>
MHW*	32	40	50	63	63
MHS*	32	40	50	63	63

品番	C部(ハブ部) 最小回転直径				
	32C	40C	50C	63C	63C <sup>*2</sup>
MHW*	24.6	31.2	41.9	49.0	50.4
MHS*	24.3	31.2	41.9	49.0	50.4

\*2 軸穴φ25の場合

\*MHW,MHS



φA: カップリング外径  
φC: ハブ部外径  
φC1: ハブ部ボルト頭飛出し径

A部最小回転直径: カップリング外径  
ハブ部最小回転直径: φCまたはφC1の大きい方の値

### ●ジョータイプ

単位: mm

品番	14C	20C	30C	40C	55C	65C	80C	95C								
軸穴	3-5	6-7	4-8	9.525-11	6-12	14-16	8-20	22-25	10-28	30-32	14-32	35-38	20-42	45	25-48	50-55
MJT	14.7	14.8	20.1	21.1	30.8	30.4	41.3	42.8	55.1	55	66.7	65	80	81.1	95	97.7

●スリットタイプ

単位：mm

品番	16C	19C	24C	29C	34C	39C	44C
MSX	16	19.1	24.8	29	34	39	44

品番	12C	16C	20C	25C	32C	40C	50C	63C
MST(S)	14	17.5	20	25.8	32.5	42.2	51.5	66.7

品番	12C	16C	20C	25C	32C
MWS(S)	14	17.5	20	25.8	32.5

●オルダムタイプ

単位：mm

品番	16C	20C	25C	32C	40C	50C	63C
MOL	17.5	20	26.2	32.5	40	50	63

品番	12C	16C	20C	25C	32C
MOS	14.1	17.4	20	25.8	32.5

品番	12C	15C	17C	20C	26C	30C	34C	38C	45C	55C	68C
MOR	14.1	17.2	19.6	24	27.5	33	35.7	42.3	45.5	55	70.4

品番	15C	17C	20C	26C	30C	34C	38C	45C	55C	70C
MOM	15.2	17.1	21.8	26.7	30.3	35.2	38.7	45	55	70

●ベローズタイプ

単位：mm

品番	12C	16C	20C	25C	32C
MFB	14.1	17.5	20	25.8	32.5
MFBS	14.2	17.6	20.1	25.9	32.6

●リジッドタイプ

単位：mm

品番	16C	19C	24C	34C	39C
XRP	16	19.2	24.4	34	39

品番	16C/16W	20C/20W	25C/25W	32C/32W	40C/40W	50C/50W	65C/65W
MRG(S)	17.6	20.1	25.9	32.6	41.5	51.9	67.3

品番	16C/16V	20C/20V	25C/25V	32C/32V
MLR(S)	16	20	25	32

●クリーン・真空・耐熱タイプ

単位：mm

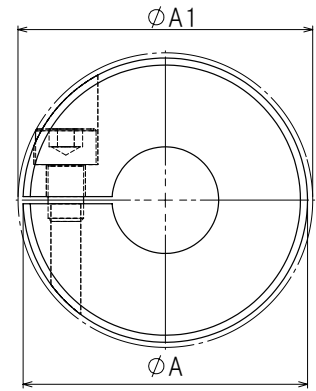
品番	25C	32C	40C	50C	63C
XSTS	25.8	32.5	42.2	51.5	66.7

品番	25C	32C
XWSS	25.8	32.5

品番	25C	30C	36C
MSXP	25	30	36

品番	19C	26C	32C
MOHS	20	25.8	31.7

品番	20C	25C	32C
MOP	20	25.8	32



φA：カップリング外径  
φA1：ボルト頭飛出し径  
最小回転直径：φAまたはφA1の大きい方の値